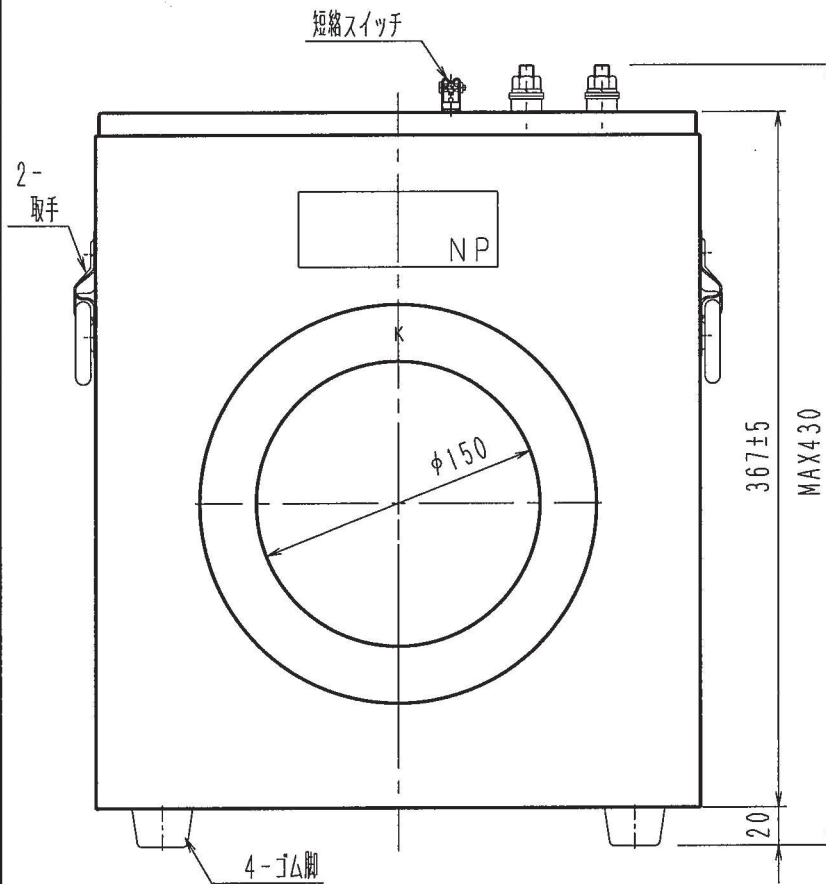
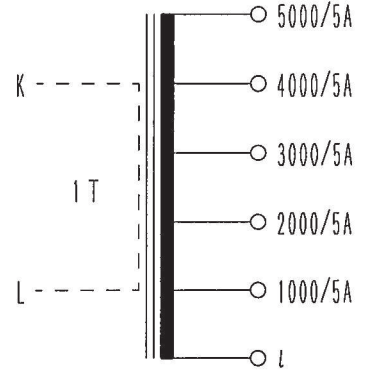
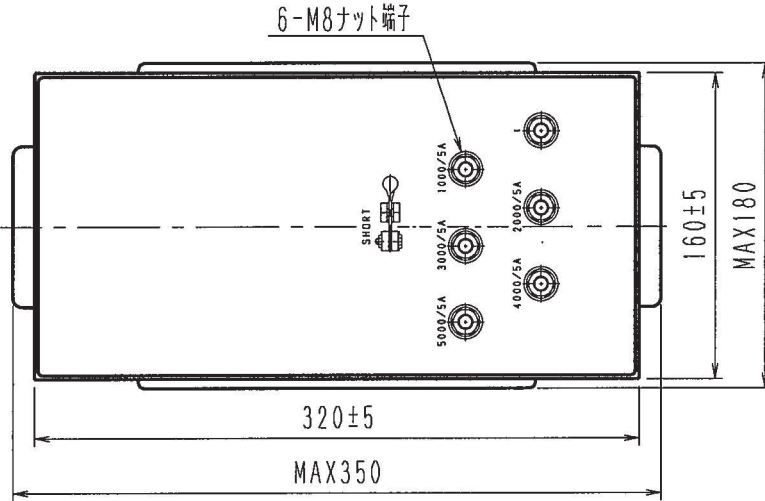


記入以外の公差は±3%とし、その最小値を0.5とする。

訂 正	△B	短絡スイッチ表示変更	02, 4, 26	大森	
	△C				
	△D				

形名	定格負担	1次電流	2次電流	階級	周波数	最高電圧
CTL1-4-0.1	15VA	5000~1000A	5A	0.1級	50/60Hz	1150V

・質量：約14kg



※本外形図の内容は2015年12月現在のものです。
※記載内容はお断り無く変更することがあります。

項		記		事		処		理		数量		材		質		外形図	
承認		照		査		作		成		指		品		名		変	
田		大		森		02.4.26		大		mm		1		変		流	
2.8.10		027-5		鳥		02.4.26		森		kg		4		器		器	
東京		精		電		株		式		三		角		番		CT-BA0410-F01B	
田		鳥		森		大		大		法		番					